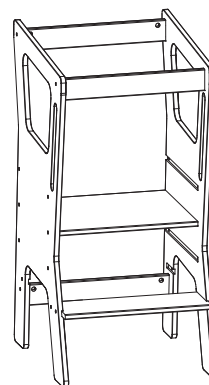


Lernstuhl

Art.-Nr. XXXX/XXXX/XXXX/XXXX/XXXX

Montage Anleitung / Assembling Instruction



(DE) „WICHTIG - FÜR SPÄTERES NACHSCHLAGEN AUFBEWAHREN“

Warnhinweis: „ACHTUNG - LASSEN SIE DAS KIND NICHT UNBEAUF SICHTIGT“.

Warnhinweis: Den Lernstuhl nicht benutzen, falls nicht alle Bauteile einwandfrei angebracht und eingestellt sind.

Warnhinweis: Das Risiko durch offenes Feuer und andere starke Hitzequellen, z.B. elektrische Heizstäbe, Gasflammen usw. in unmittelbarer Nähe des Lernstuhles beachten.

der Lernstuhl darf nur für seinen bestimmungsgemäßen Zweck verwendet werden.

der Lernstuhl darf erst verwendet werden, sobald das Kind selbstständig sicher laufen und stehen kann.

den Hochstuhl nicht benutzen, wenn irgendein Teil gebrochen oder gerissen ist oder fehlt.

Ziehen Sie alle Schrauben fest an und kontrollieren Sie alle Befestigungselemente in regelmäßigen Abständen, ob diese noch sachgemäß befestigt sind.

Nehmen Sie nach jeder Verstellung der Tritt- oder Stehplatte einen Sicherheitstest vor! Ziehen Sie an der Tritt- oder Stehplatte, um sich zu vergewissern, ob die Platte fest sitzt. Dies ist für die Sicherheit Ihres Kindes wichtig!

Pflegehinweise:

Die Holzteile sind sehr pflegeleicht. Verwenden Sie bitte keine scharfen Reinigungsmittel, um eventuelle Verschmutzungen zu lösen. Meist genügt ein Abwischen mit einem feuchten Tuch oder Schwamm.

(GB) "IMPORTANT - SAVE FOR LATER REFERENCE"

Warning: "CAUTION - DO NOT LEAVE THE CHILD UNATTENDED".

Warning: Do not use the learning chair unless unless all parts are properly mounted and adjusted.

Warning: Note that open fires and other strong sources of heat such as electrical heating elements, gas flames, etc., in the immediate vicinity of the learning chair unless are hazardous.

Do not use the learning chair unless before the child is able to walk and stand on its own.

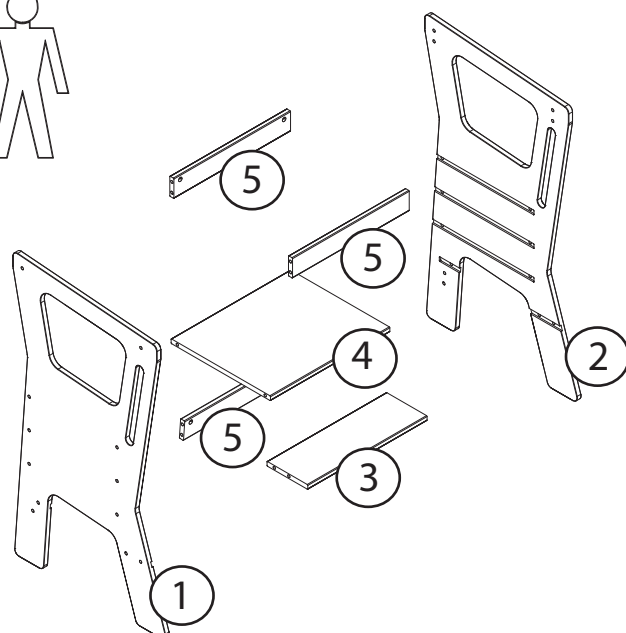
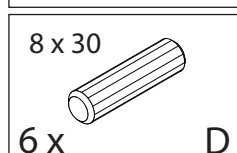
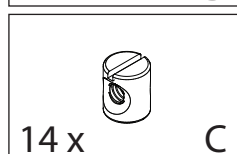
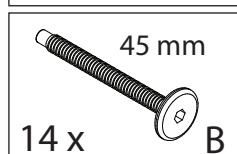
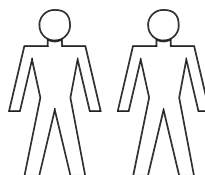
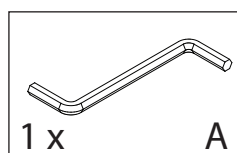
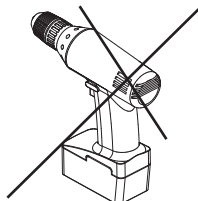
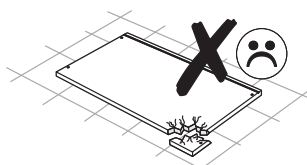
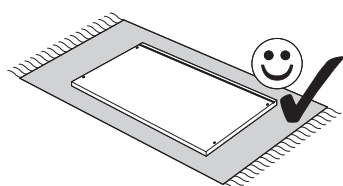
Do not use the learning chair unless if there are any broken, cracked, or missing parts.

Tighten all screws and check all fasteners at regular intervals to make sure they are still properly fastened.

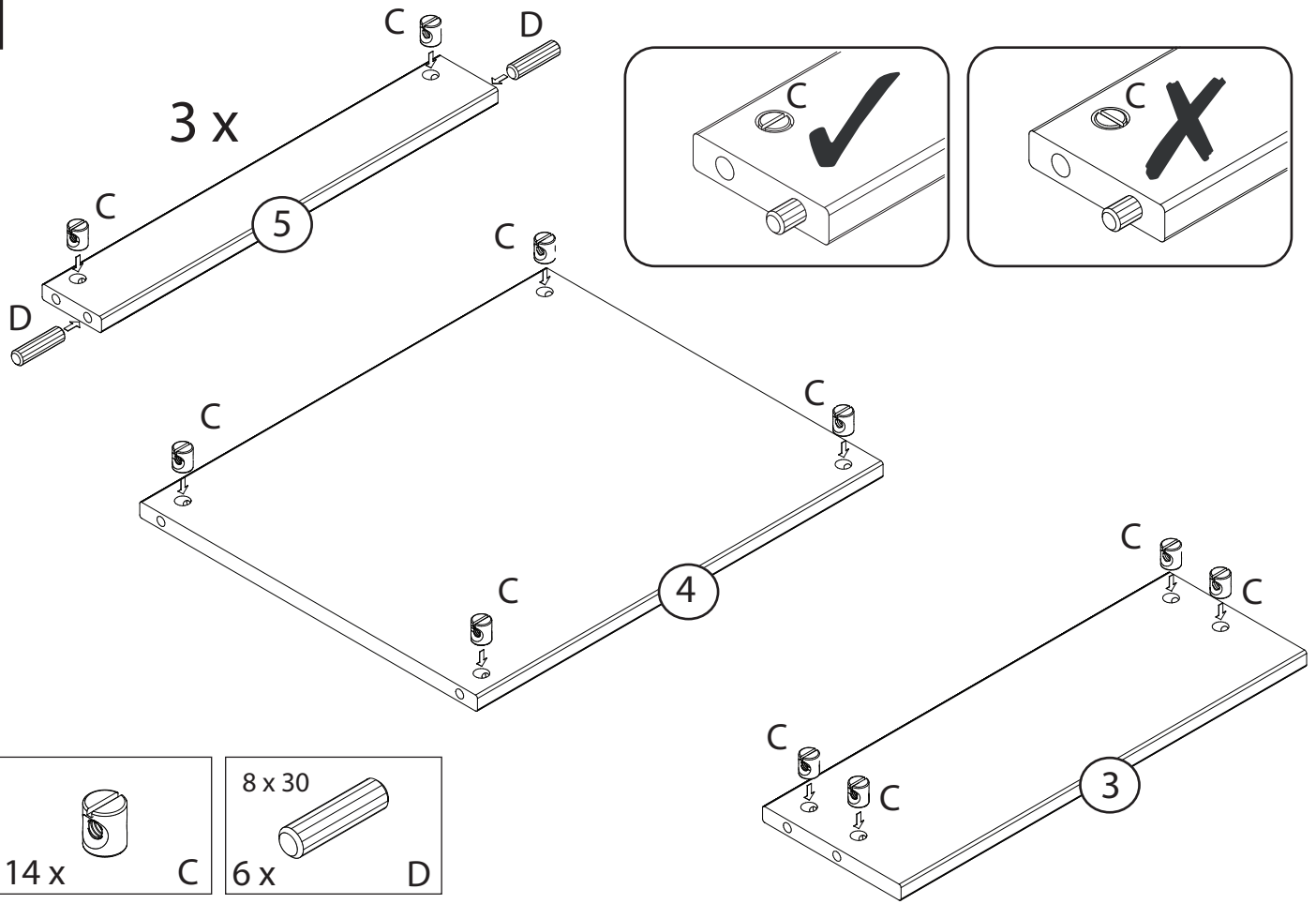
Perform a safety check every time after adjusting the step or standplate! Pull on the step or standplate to make sure that they are held firmly in place. This is important for the safety of your child!

Care Instructions:

The wood parts are very easy to take care of. Do not use any harsh cleaning agents to remove any dirt or grime. Wiping these parts with a damp cloth or sponge is usually sufficient.



1



2

