

Beistellbett BASIC Boxspring

Montage Anleitung / Notice de Montage / Assembling Instruction



(DE)

Wichtige Montage-Hinweise

Wir freuen uns, dass Sie sich für das FabiMax Beistellbett / Stutenbett entschieden haben.

Lesen Sie die hier aufgeführten Montage-Hinweise, bevor Sie mit der Montage beginnen.

Vergleichen Sie den Kartoninhalt mit der Teile- und Beschlagsliste.

Bereiten Sie einen entsprechend großen Montagefreiraum für die Montage vor.

Damit beim Aufbau die Möbel nicht zerkratzt oder beschädigt werden, verwenden Sie den Verpackungskarton oder eine weiche Unterlage (Stoff oder Teppich). Führen Sie die Montage immer mit zwei oder mehreren Personen durch.

Beachten Sie beim Festziehen der Schrauben, dass diese nicht überdreht werden.

Montieren Sie das Bett gemäß der Montageanleitung.

Bewahren Sie die Montageanleitung für eine spätere Verwendung auch nach der Montage gut auf.

Sicherheitshinweise

Der Aufbau des Bettes ist nur für Erwachsene gedacht und nicht für Kinder. Bitte halten Sie Ihre Kinder während der Montage vom Montageort fern. Kinder können evtl. Beschläge oder Kleinteile mitnehmen, entfernen oder verschlucken. Bei noch nicht fertiger Montage können Teile auch herunterfallen. Schützen Sie deshalb Ihre Kinder mit deren Abwesenheit. Alle Montagemittel müssen stets richtig angezogen sein. Von Zeit zu Zeit sollten Sie die Schrauben überprüfen und evtl. nachziehen.

Stellen Sie das Bett nicht unmittelbar neben offenes Feuer oder anderen Hitzequellen wie Heizstrahler oder gasbetriebene Öfen.

Verwenden Sie das Bett nicht mehr, falls irgend ein Teil zerbrochen, abgenutzt oder fehlen sollte. Lassen Sie das Kind nie unbeaufsichtigt im geöffneten Beistellbett.

Lassen Sie das Kind nicht mehr unbeaufsichtigt im geschlossenen Stutenbett, sobald sich Ihr Kind von selbst aufrichten kann.

Wir haften nicht für Personen- oder Sachschäden, die durch eine falsche oder unsachgemäße Montage entstehen. Wir haften auch nicht für Schäden, die dadurch entstehen, dass die erforderlichen Kontrollen während der Benutzung (eventuell notwendiges Nachziehen von Schrauben o. Ä.) nicht durchgeführt werden. Wir haften ferner nicht für Schäden, die durch unsachgemäßen oder bestimmungswidrigen Gebrauch entstehen. Maximale Belastung 20 kg.

Wir wünschen Ihnen viel Freude mit Ihrem neuen Möbelstück.

Kundenservice
FabiMax GmbH
Heidstrasse 1
D - 95709 Tröstau
Tel.: 09236 - 96 81 52
Fax.: 09236 - 96 81 42
Email: service@fabimax.de

(FR)

Indications importantes concernant le montage

Nous nous félicitons d'avoir fait l'acquisition du lit FabiMax.

Prière de lire attentivement les indications mentionnées ci-dessous avant de procéder au montage.

Faites le point du contenu du carton en vous servant de la liste des pièces et des fixations.

Prévoyez suffisamment d'espace pour procéder sans encombre au montage.

Afin de ne pas rayer ou endommager d'autre façon les meubles lors du montage, utilisez le carton d'emballage ou un autre support souple (un morceau de tissu ou un tapis).

Réalisez toujours le montage à plusieurs personnes. Attention à ne pas fausser les vis en les serrant trop fort !

Montez le lit conformément à la notice de montage. Une fois le montage terminé, conservez précieusement la notice de montage qui pourra servir pour tout montage ultérieur.

Consignes de sécurité

Le montage du lit doit être réalisé par des adultes uniquement. Durant les opérations de montage, veuillez tenir les enfants à l'écart du lieu de montage. Les enfants pourraient éventuellement emporter, faire disparaître ou ingérer des fixations ou des pièces de petite taille. Tant que le montage n'est pas terminé, des pièces peuvent également tomber. Protégez les enfants en les tenant éloignés.

Toutes les pièces servant au montage doivent être toujours correctement serrées. Contrôlez de temps en temps les vis et resserrez-les si nécessaire.

Ne placez pas le parc à proximité directe d'une flamme ouverte ni de toute autre source de chaleur, comme par exemple des panneaux rayonnants ou des poêles à gaz.

N'utilisez plus le parc si une de ses pièces est cassée, usée ou manquante.

Ne laissez jamais un enfant sans surveillance dans le lit.

Veillez à ne pas laisser d'objets dans l'enceinte du lit que l'enfant pourrait utiliser pour grimper ou qui présenteraient un risque d'asphyxie ou de strangulation.

Nous ne répondons pas des dommages corporels et matériels occasionnés par un montage erroné ou impropre.

Nous ne répondons pas non plus des dommages engendrés par l'absence des contrôles requis durant l'utilisation (resserrage éventuel des vis ou autres de la sorte). Nous ne saurions par ailleurs endosser une quelconque responsabilité pour les dommages subis suite à une utilisation impropre ou non conforme à l'usage prévu.

Nous espérons que ce nouveau meuble vous permettra de passer d'agréables moments.

(GB)

Important assembly instructions

Thank you for buying the FabiMax co-sleeper cot.

Please read the assembly instructions carefully before assembling.

Check the contents of the box against the list of parts and fittings.

Make sure you have sufficient space to assemble the co-sleeper cot.

To ensure that no damage or scratches occur during assembly, the co-sleeper cot should be assembled on the cardboard packaging or a soft surface (fabric or carpet). The co-sleeper cot should be always be assembled by two or more people.

Make sure that you do not over-tighten the screws. Assemble the co-sleeper cot according to the assembly instructions.

Following assembly, make sure you keep the assembly instructions in a safe place for future reference.

Safety instructions

The co-sleeper cot should only be assembled by adults and not by children. Please make sure your children stay well clear during assembly. Children could remove or swallow fittings or small parts. Parts could also be dropped before assembly is complete. Therefore, protect your children by keeping them out of the way.

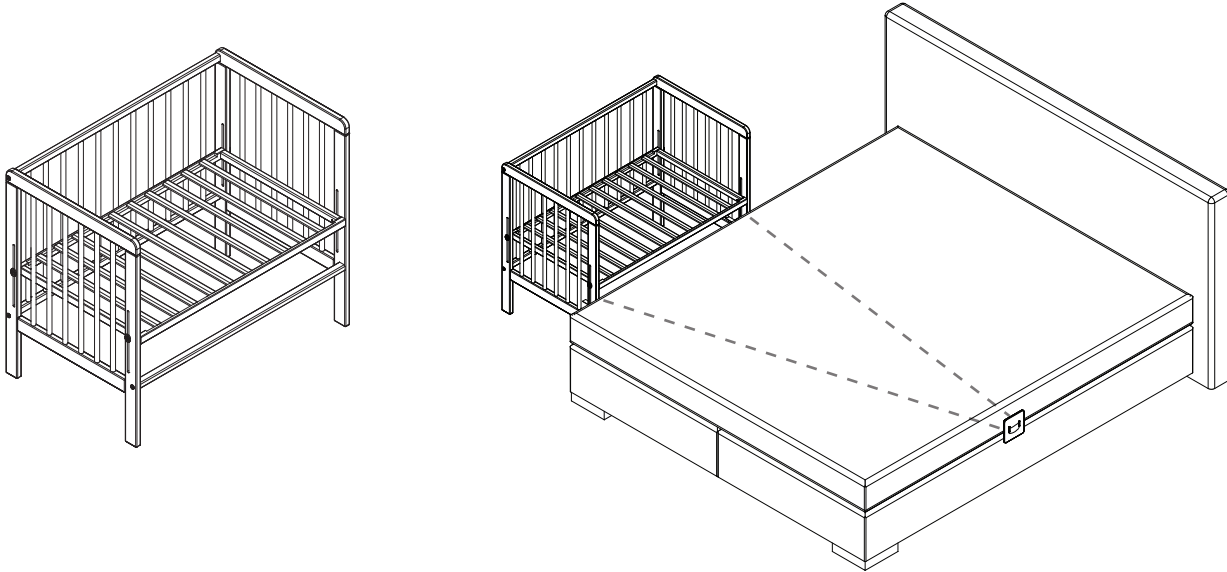
All fittings must be properly tightened. Check the screws from time to time and tighten them if necessary. Do not place the co-sleeper cot in the immediate vicinity of an open fire or other sources of heat like radiant heaters or gas ovens/hobs.

Do not use the co-sleeper if it is damaged, shows signs of wear or parts are missing.

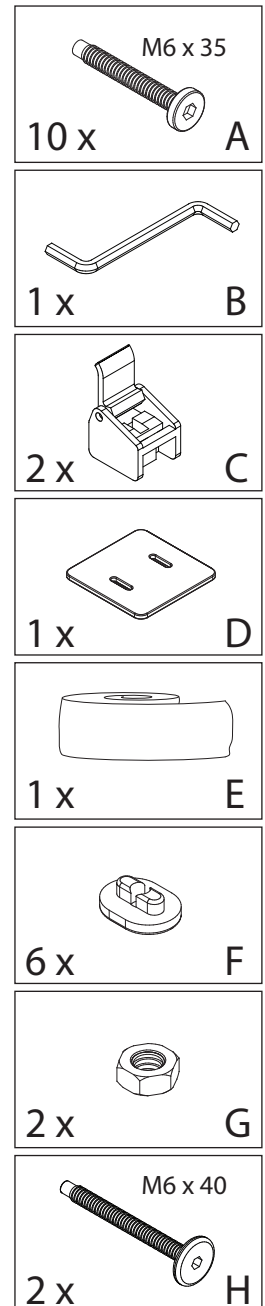
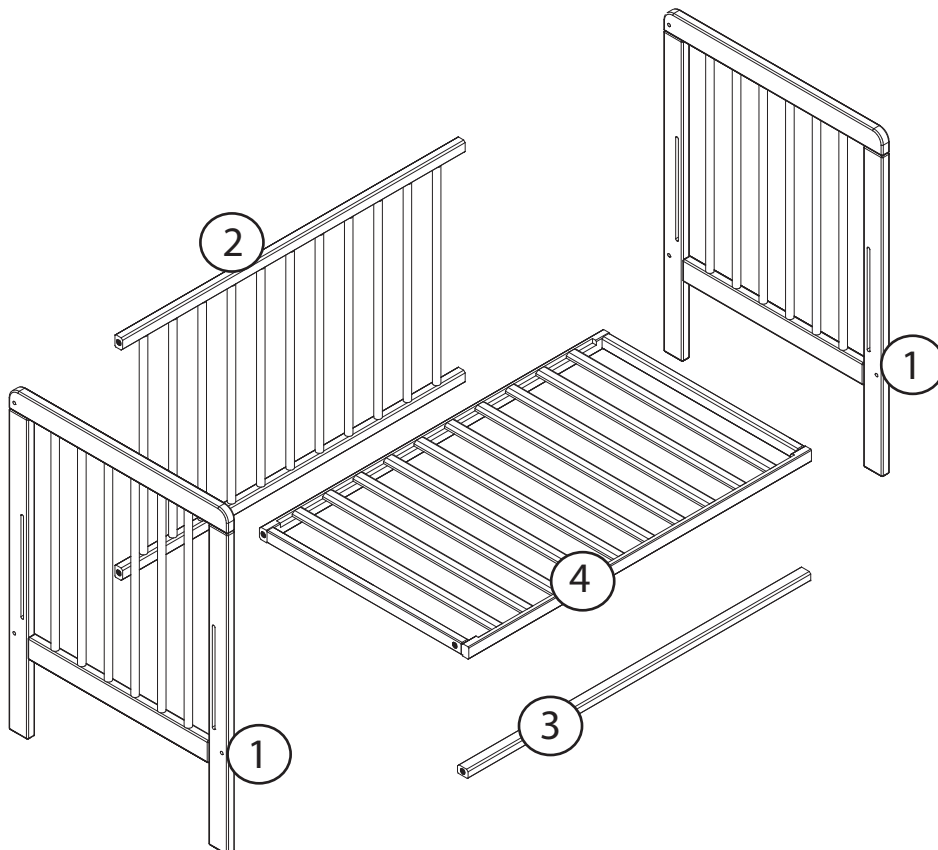
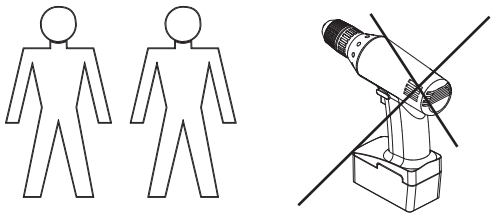
Never leave the child in the co - sleeper unsupervised.

Make sure that no objects are left in the co-sleeper cot, which the child could use to raise himself up, or which pose a risk of suffocation or strangulation.

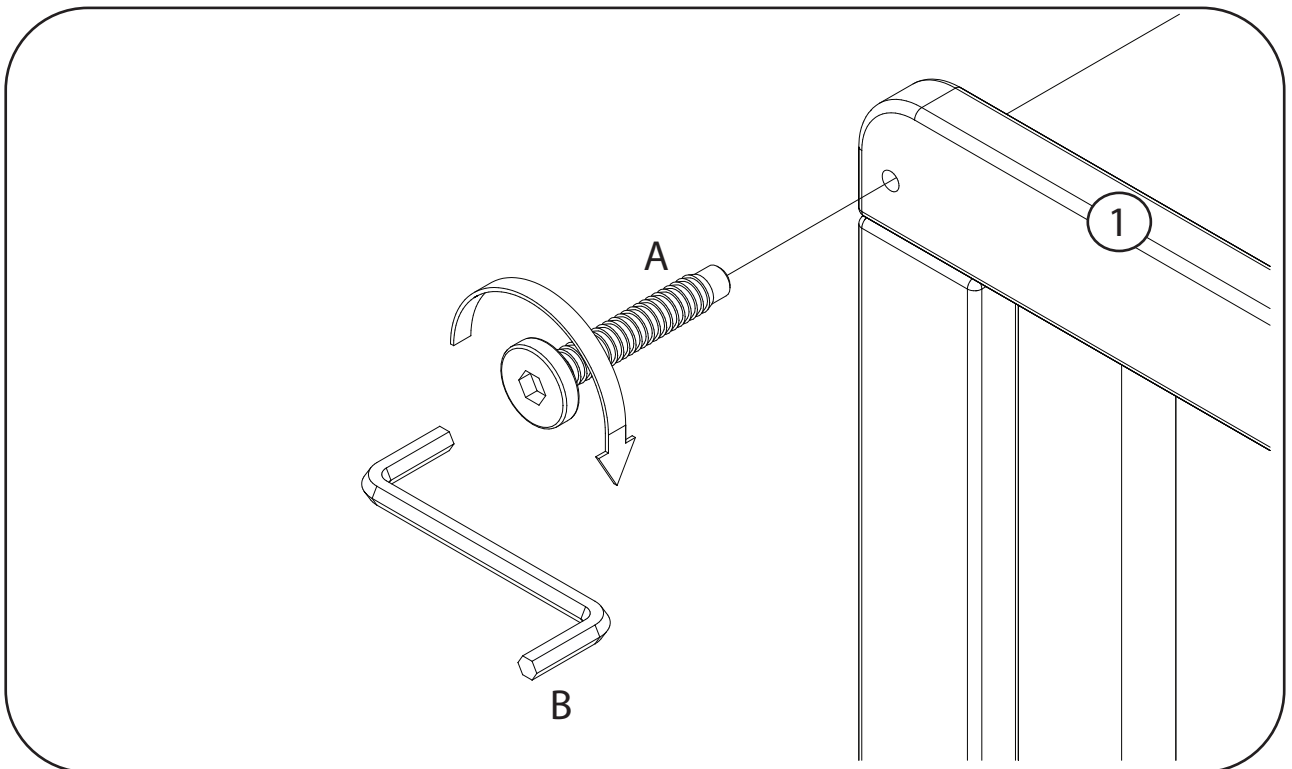
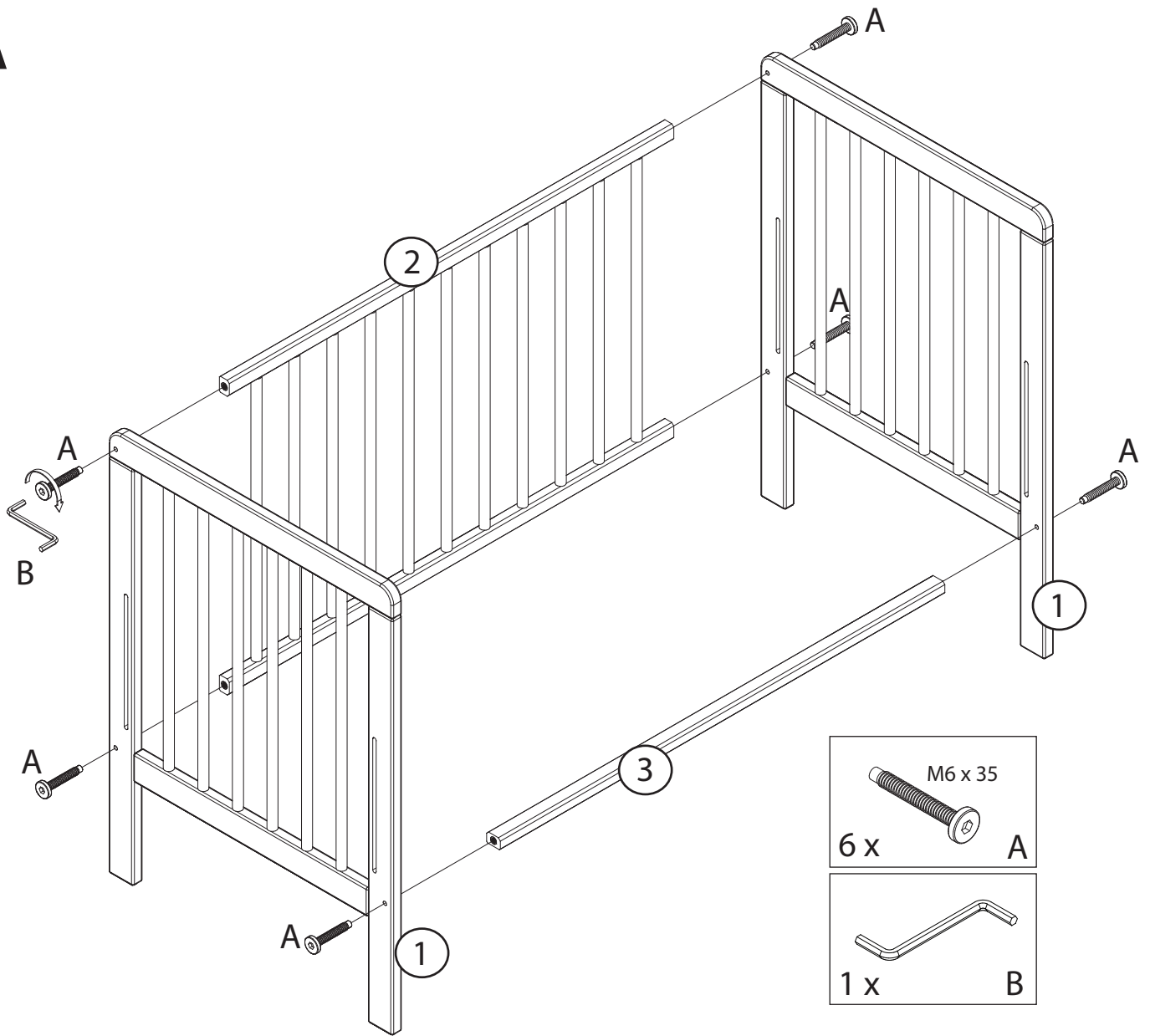
We cannot accept any responsibility for personal injury



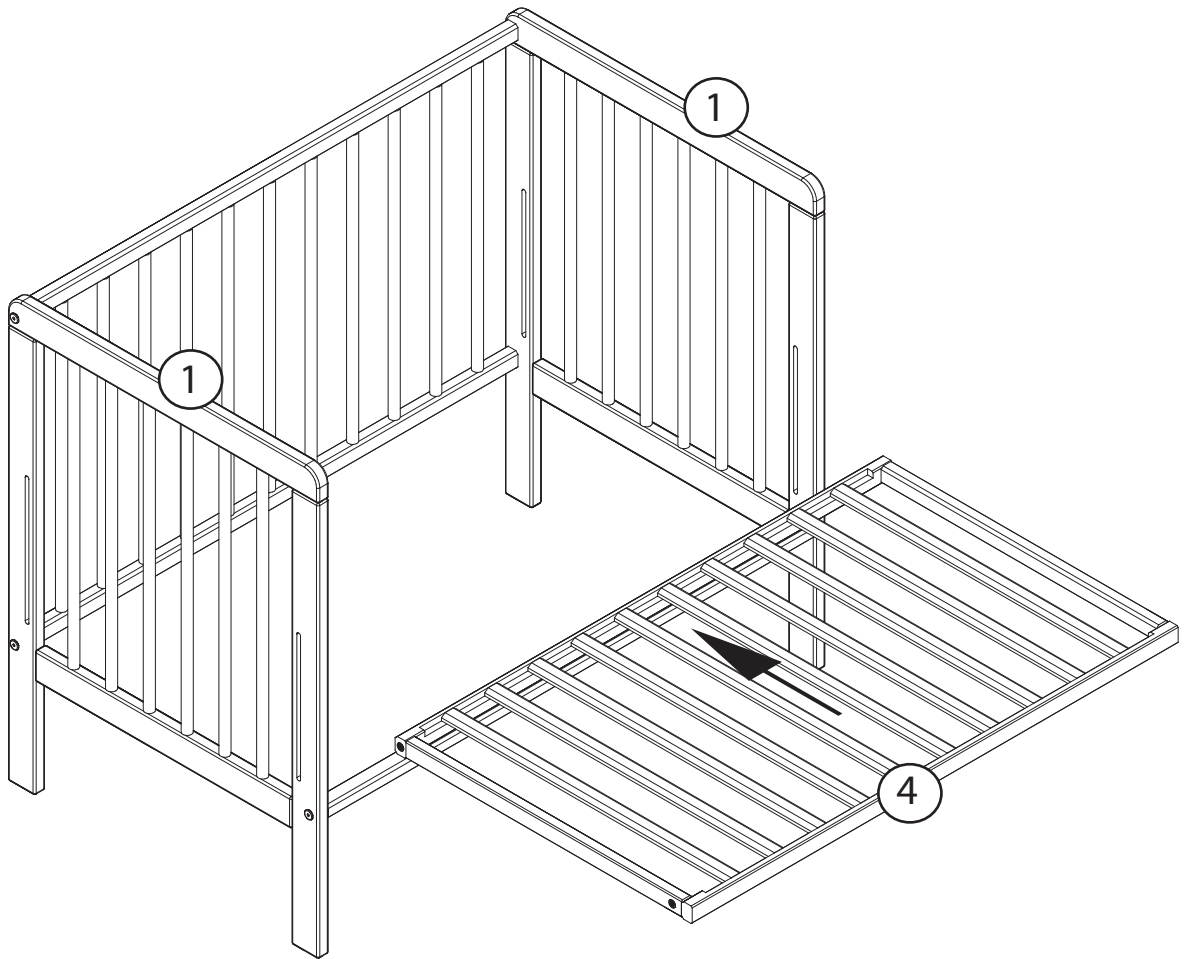
Beistellbett BASIC Boxspring



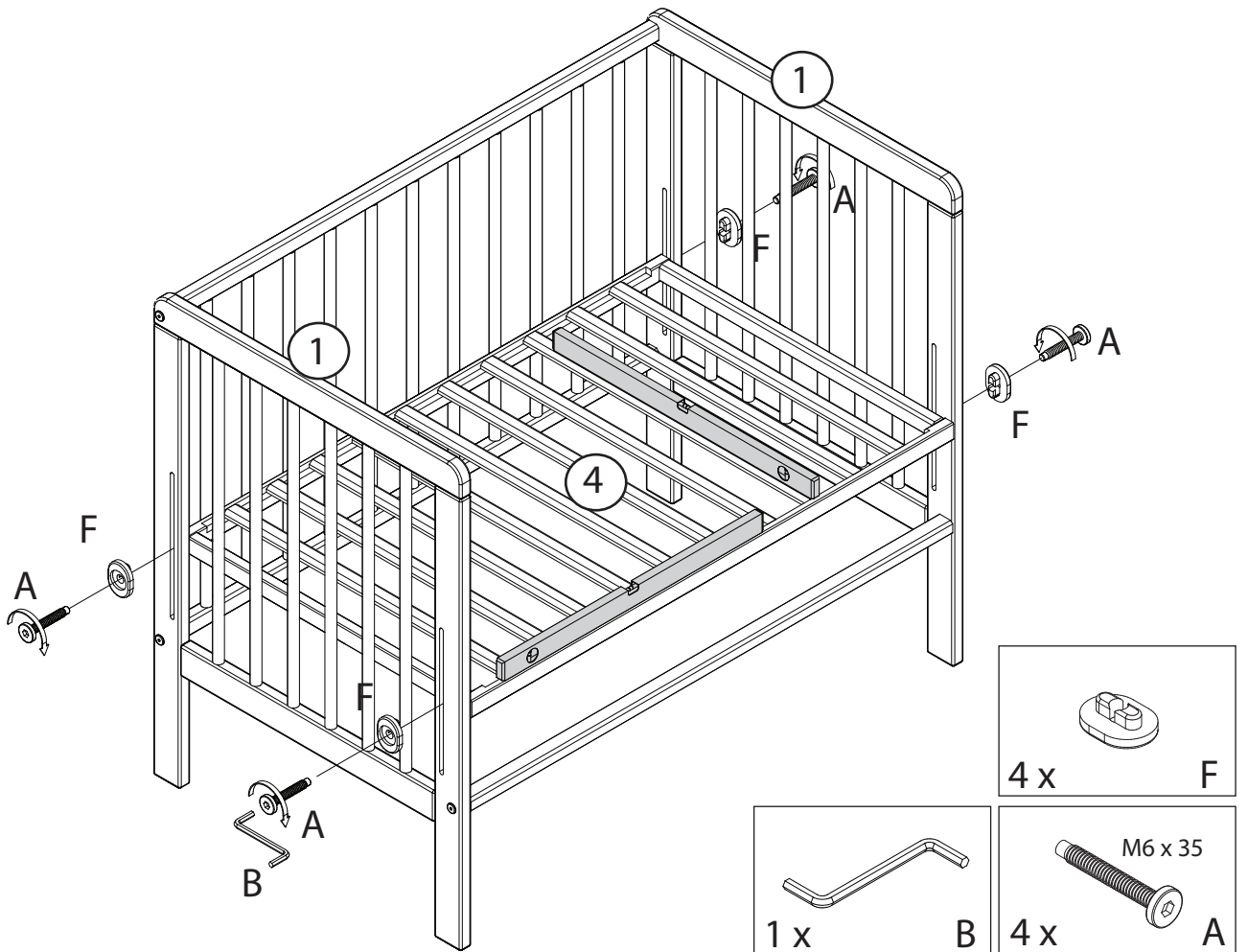
A



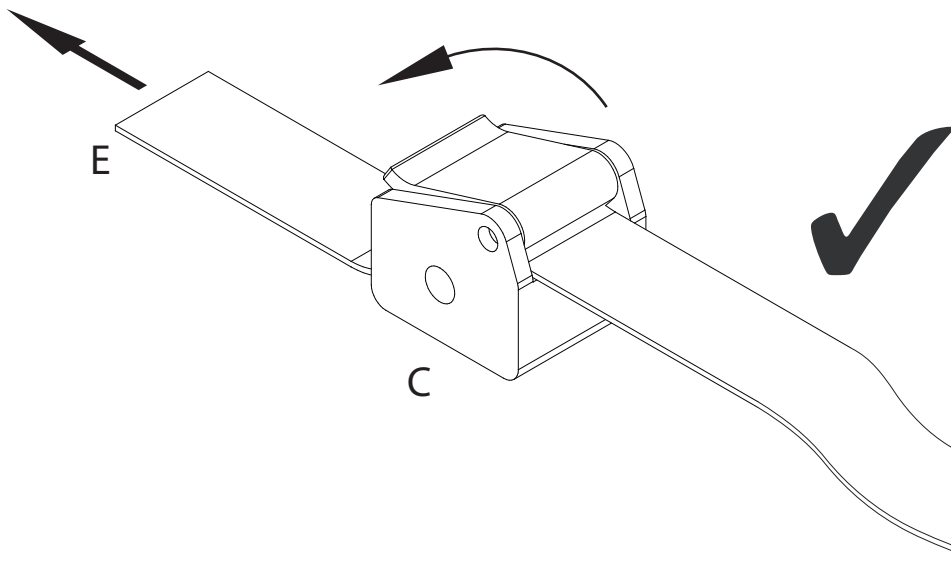
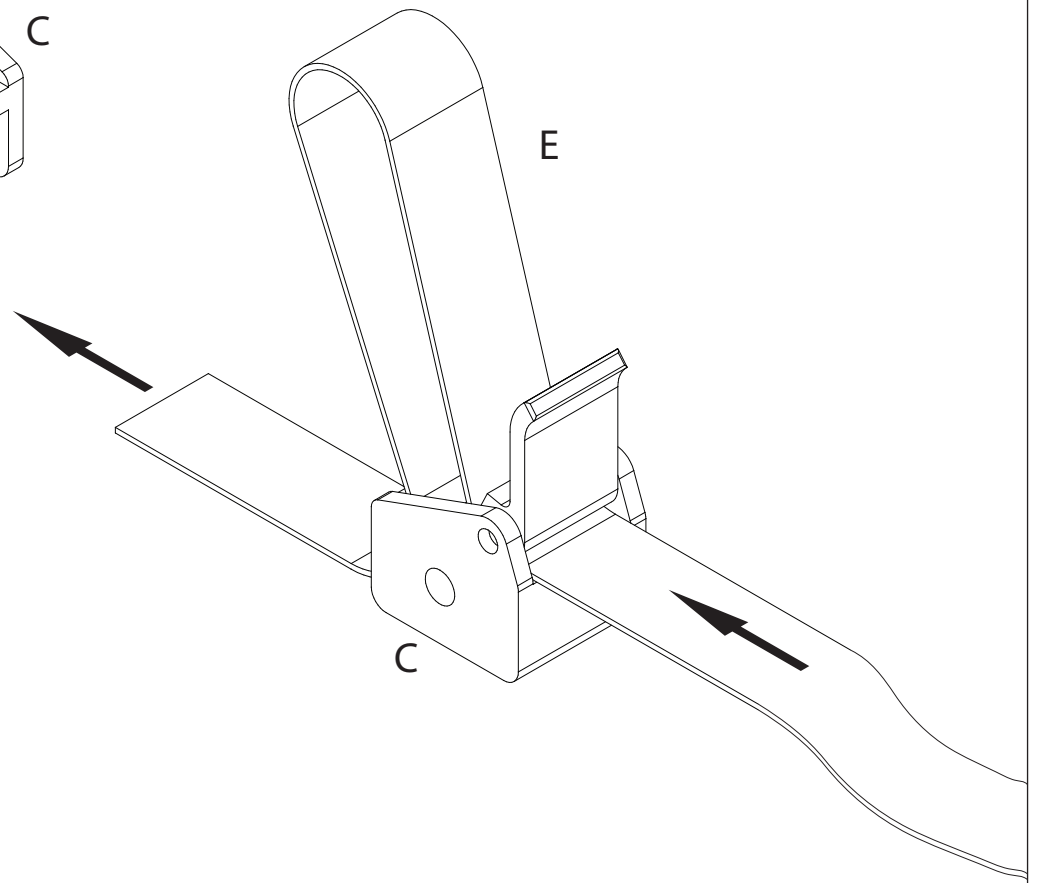
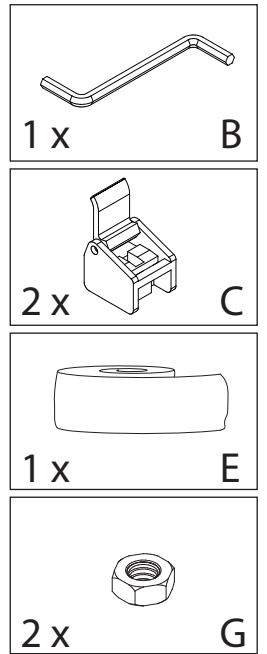
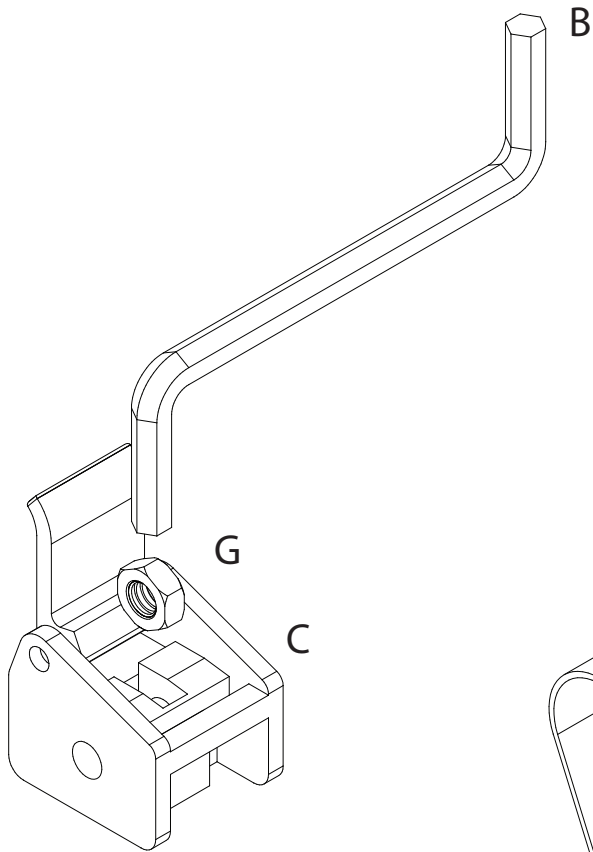
B



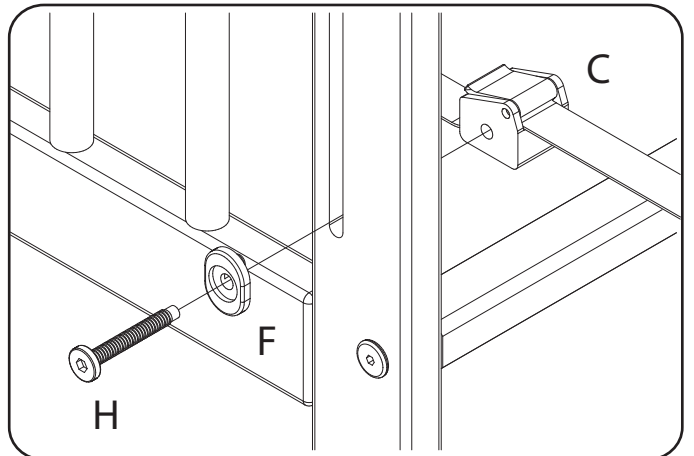
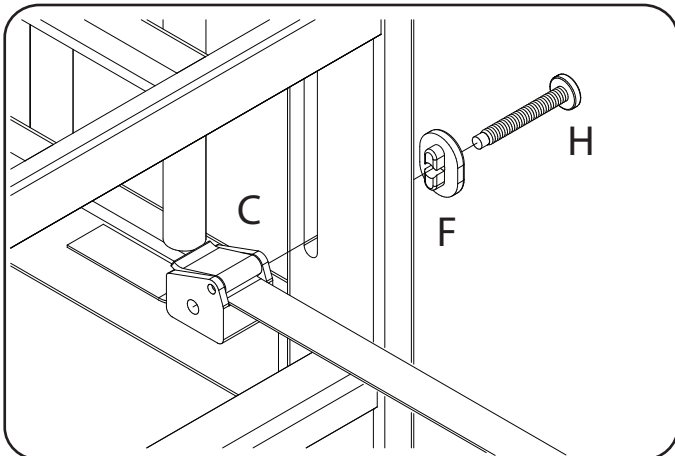
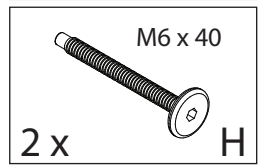
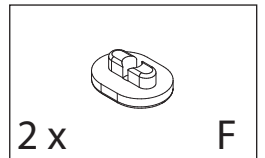
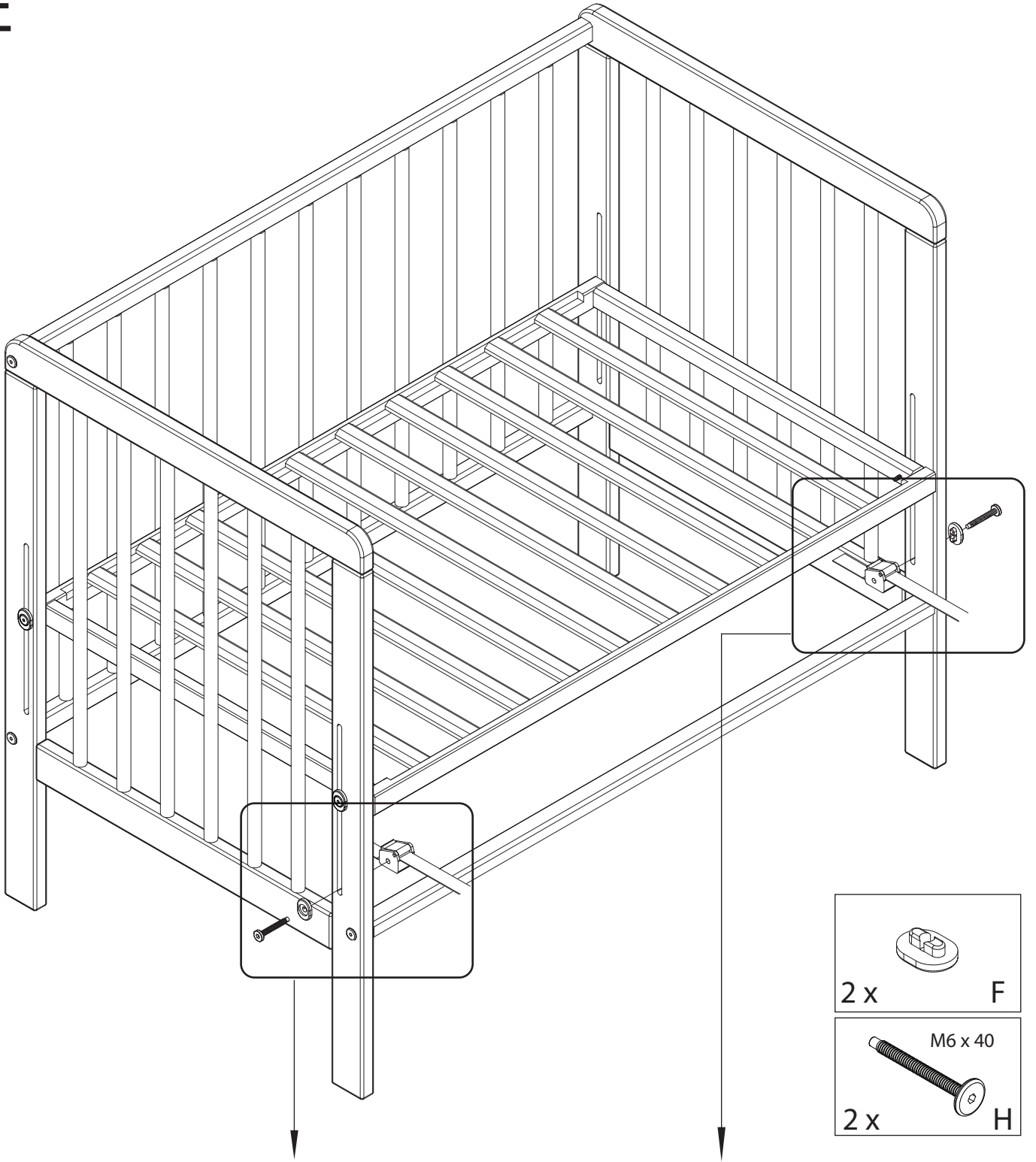
C



D



E



F

