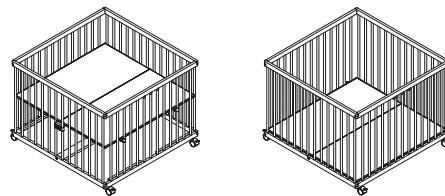


# Laufgitter

## Montage Anleitung / Notice de Montage / Assembling Instruction



(DE)

### Wichtige Montage-Hinweise

Wir freuen uns, dass Sie sich für das FabiMax Laufgitter entschieden haben.  
Lesen Sie die hier aufgeführten Montage-Hinweise, bevor Sie mit der Montage beginnen.  
Vergleichen Sie den Kartoninhalt mit der Teile- und Beschlagsliste.  
Bereiten Sie einen entsprechend großen Montagefreiraum für die Montage vor.  
Damit beim Aufbau die Möbel nicht zerkratzt oder beschädigt werden, verwenden Sie den Verpackungskarton oder eine weiche Unterlage (Stoff oder Teppich).  
Führen Sie die Montage immer mit zwei oder mehreren Personen durch.  
Beachten Sie beim Festziehen der Schrauben, dass diese nicht überdreht werden.  
Montieren Sie das Laufgitter gemäß der Montageanleitung.  
Bewahren Sie die Montageanleitung für eine spätere Verwendung auch nach der Montage gut auf.

### Pflegehinweise

Flecken können Sie sofort mit einem angefeuchteten, weichen Tuch entfernen. Wischen Sie mit einem trockenen, weichen Tuch unbedingt nach.

### Sicherheitshinweise

Der Aufbau des Laufgitters ist nur für Erwachsene gedacht und nicht für Kinder. Bitte halten Sie Ihre Kinder während der Montage vom Montageort fern. Kinder können evtl. Beschläge oder Kleinteile mitnehmen, entfernen oder verschlucken. Bei noch nicht fertiger Montage können Teile auch herunterfallen. Schützen Sie deshalb Ihre Kinder mit deren Abwesenheit.  
Alle Montagemittel müssen stets richtig angezogen sein. Von Zeit zu Zeit sollten Sie die Schrauben überprüfen und evtl. nachziehen.  
Stellen Sie das Laufgitter nicht unmittelbar neben offenes Feuer oder anderen Hitzequellen wie Heizstrahler oder gasbetriebene Öfen.  
Verwenden Sie das Laufgitter nicht mehr, falls irgend ein Teil zerbrochen, abgenutzt oder fehlen sollte.  
Lassen Sie das Kind nie unbeaufsichtigt im Laufgitter.  
Stellen Sie den Boden nur so hoch, dass von der Oberfläche des Bodens bis Oberkante der Seitenteile mindestens 300 mm Abstand vorhanden sind.  
Stellen Sie den Boden auf die unterste Stufe, sobald Ihr Kind alt genug ist, um zu sitzen, zu knien oder sich heraufzuziehen.  
Achten Sie darauf, keine Gegenstände im Laufstall liegen zu lassen, die das Kind zum Hochsteigen benutzen könnte oder die eine Gefahr zum Ersticken oder zum Strangulieren darstellen.  
Das Laufgitter darf nicht ohne Boden verwendet werden.

Wir haften nicht für Personen- oder Sachschäden, die durch eine falsche oder unsachgemäße Montage entstehen. Wir haften auch nicht für Schäden, die dadurch entstehen, dass die erforderlichen Kontrollen während der Benutzung (eventuell notwendiges Nachziehen von Schrauben o. Ä.) nicht durchgeführt werden. Wir haften ferner nicht für Schäden, die durch unsachgemäßen oder bestimmungswidrigen Gebrauch entstehen.

Wir wünschen Ihnen viel Freude mit Ihrem neuen Möbelstück.

Maximale Belastung 25kg.

Kundenservice  
FabiMax GmbH  
Heidstrasse 1  
D - 95709 Tröstau  
Tel.: 09236 - 96 81 52  
Fax.: 09236 - 96 81 42  
Email: service@fabimax.de

(FR)

### Indications importantes concernant le montage

Nous nous félicitons d'avoir fait l'acquisition du parc FabiMax.  
Prière de lire attentivement les indications mentionnées ci-dessous avant de procéder au montage.  
Faites le point du contenu du carton en vous servant de la liste des pièces et des fixations.  
Prévoyez suffisamment d'espace pour procéder sans encombre au montage.  
Afin de ne pas rayer ou endommager d'autre façon les meubles lors du montage, utilisez le carton d'emballage ou un autre support souple (un morceau de tissu ou un tapis).  
Réalisez toujours le montage à plusieurs personnes.  
Attention à ne pas passer les vis en les serrant trop fort !  
Montez le parc conformément à la notice de montage.  
Une fois le montage terminé, conservez précieusement la notice de montage qui pourra servir pour tout montage ultérieur.

### Consignes d'entretien

Les taches s'éliminent facilement à l'aide d'un chiffon doux légèrement humidifié. Essayez impérativement avec un chiffon sec et doux.

### Consignes de sécurité

Le montage du parc doit être réalisé par des adultes uniquement. Durant les opérations de montage, veuillez tenir les enfants à l'écart du lieu de montage. Les enfants pourraient éventuellement emporter, faire disparaître ou ingérer des fixations ou des pièces de petite taille. Tant que le montage n'est pas terminé, des pièces peuvent également tomber. Protégez les enfants en les tenant éloignés.  
Toutes les pièces servant au montage doivent être toujours correctement serrées. Contrôlez de temps en temps les vis et resserrez-les si nécessaire.  
Ne placez pas le parc à proximité directe d'une flamme ouverte ni de toute autre source de chaleur, comme par exemple des panneaux rayonnants ou des poêles à gaz.  
N'utilisez plus le parc si une de ses pièces est cassée, usée ou manquante.  
Ne laissez jamais un enfant sans surveillance dans le parc.  
Placez le fond à une hauteur telle que l'écart entre le bord supérieur du fond et le bord supérieur des parties latérales soit d'au moins 300 mm.  
Placez le fond au niveau le plus bas dès que l'enfant est suffisamment âgé pour s'asseoir, s'agenouiller ou se relever. Veillez à ne pas laisser d'objets dans l'enceinte du parc que l'enfant pourrait utiliser pour grimper ou qui présenteraient un risque d'asphyxie ou de strangulation.  
N'utilisez pas le parc sans fond.  
Nous ne répondons pas des dommages corporels et matériels occasionnés par un montage erroné ou impropre.

Nous ne répondons pas non plus des dommages engendrés par l'absence des contrôles requis durant l'utilisation (resserrage éventuel des vis ou autres de la sorte). Nous ne saurions par ailleurs endosser une quelconque responsabilité pour les dommages subis suite à une utilisation impropre ou non conforme à l'usage prévu.

Nous espérons que ce nouveau meuble vous permettra

25 kg de charge maximale.

(GB)

### Important assembly instructions

Thank you for buying the FabiMax playpen.  
Please read the assembly instructions carefully before assembling.  
Check the contents of the box against the list of parts and fittings.  
Make sure you have sufficient space to assemble the playpen.  
To ensure that no damage or scratches occur during assembly, the playpen should be assembled on the cardboard packaging or a soft surface (fabric or carpet).  
The playpen should be always be assembled by two or more people.  
Make sure that you do not over-tighten the screws  
Assemble the playpen according to the assembly instructions.  
Following assembly, make sure you keep the assembly instructions in a safe place for future reference.

### Maintenance instructions

Remove stains immediately using a soft, damp cloth. Afterwards, make sure you wipe the surface dry using a soft cloth.

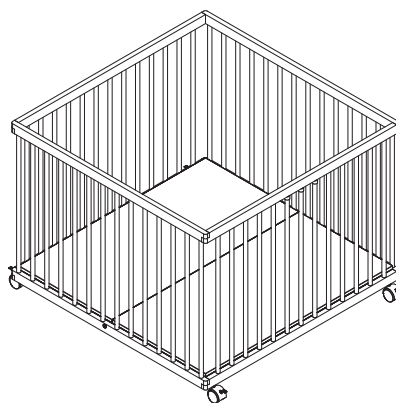
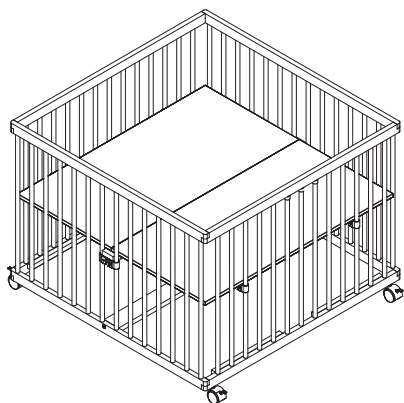
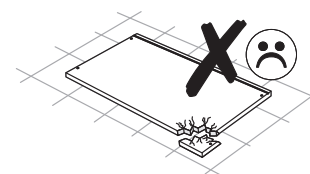
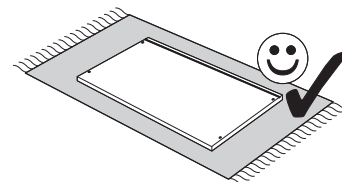
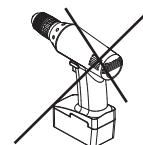
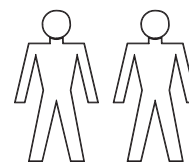
### Safety instructions

The playpen should only be assembled by adults and not by children. Please make sure your children stay well clear during assembly. Children could remove or swallow fittings or small parts. Parts could also be dropped before assembly is complete. Therefore, protect your children by keeping them out of the way.  
All fittings must be properly tightened. Check the screws from time to time and tighten them if necessary.  
Do not place the playpen in the immediate vicinity of an open fire or other sources of heat like radiant heaters or gas ovens/hobs.  
Do not use the playpen if it is damaged, shows signs of wear or parts are missing.  
Never leave the child in the playpen unsupervised.  
Make sure the clearance between the base of the playpen and the upper edge of the side sections is at least 300 mm.  
Set the base to the lowest level as soon as your child is old enough to sit, kneel or pull themselves up. Make sure that no objects are left in the playpen, which the child could use to raise themselves up, or which pose a risk of suffocation or strangulation. The playpen must not be used without a base.  
We cannot accept any responsibility for personal injury and property damage caused by incorrect or improper assembly.

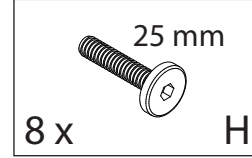
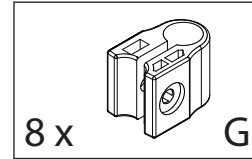
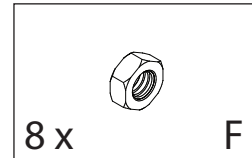
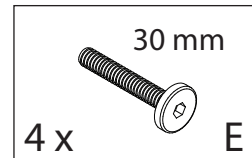
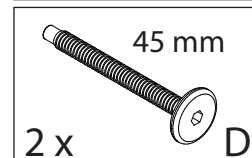
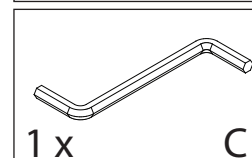
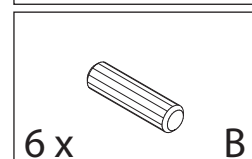
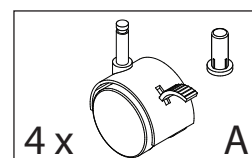
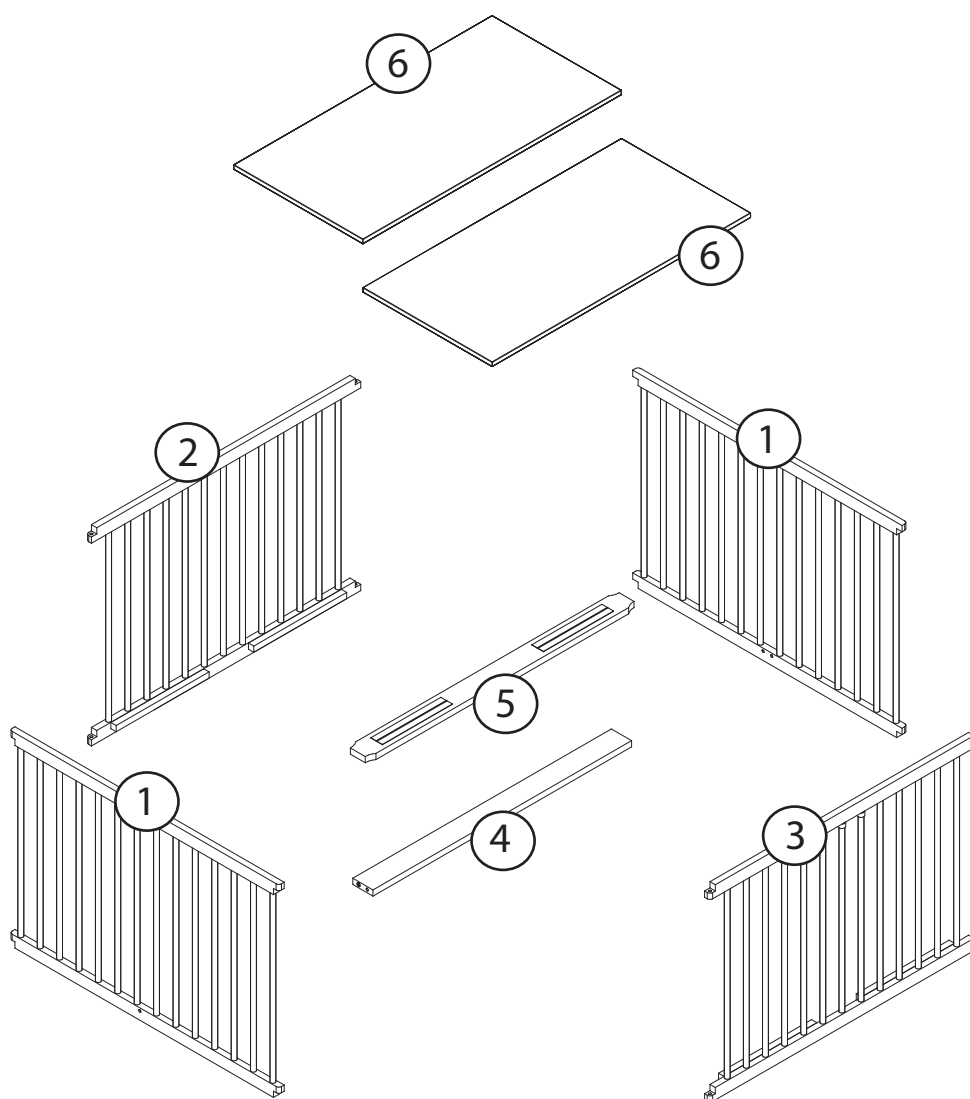
Nor can we accept any liability for damages resulting from failure to perform the necessary checks during use (where necessary, tightening of screws etc.). Furthermore, we cannot accept any liability for damage resulting from improper use or misuse.

We wish you lots of fun with your new item of furniture.

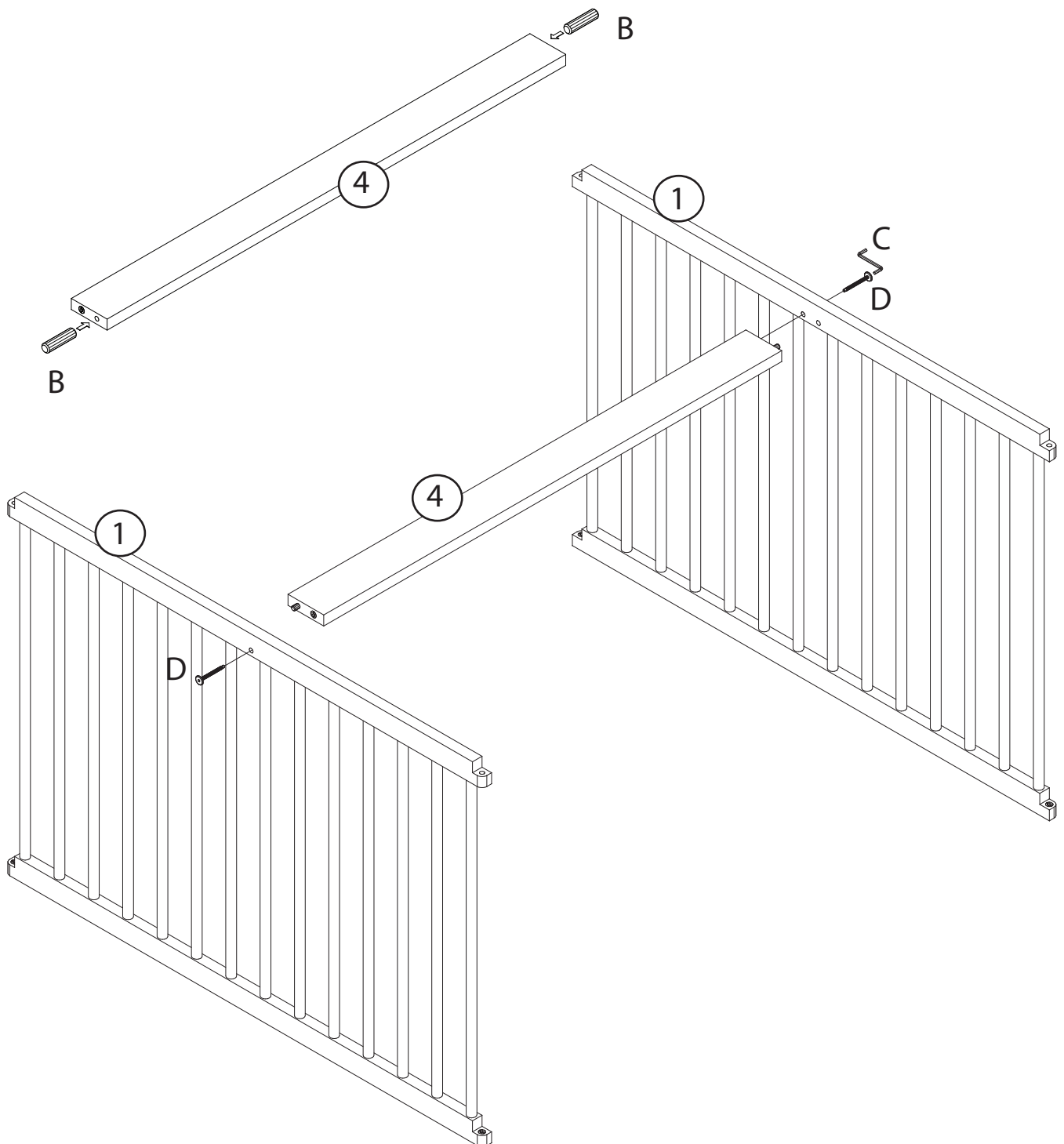
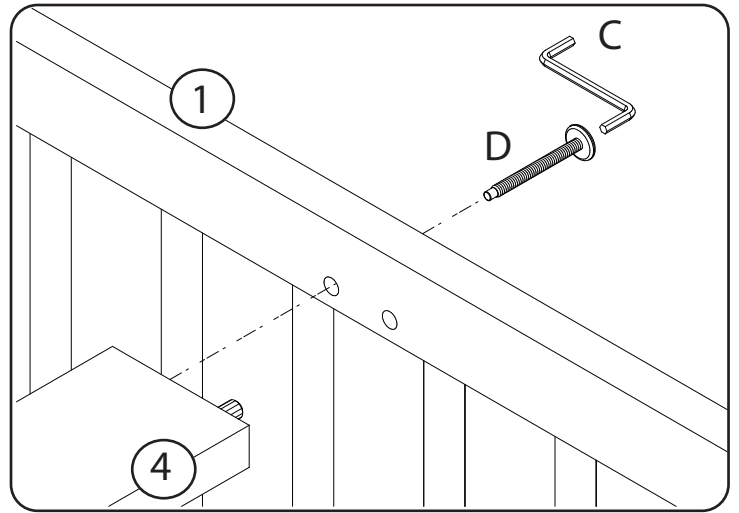
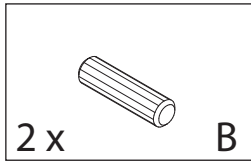
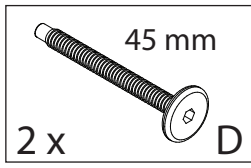
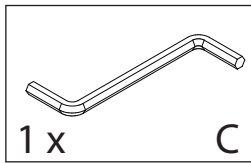
Maximum load 25kg.



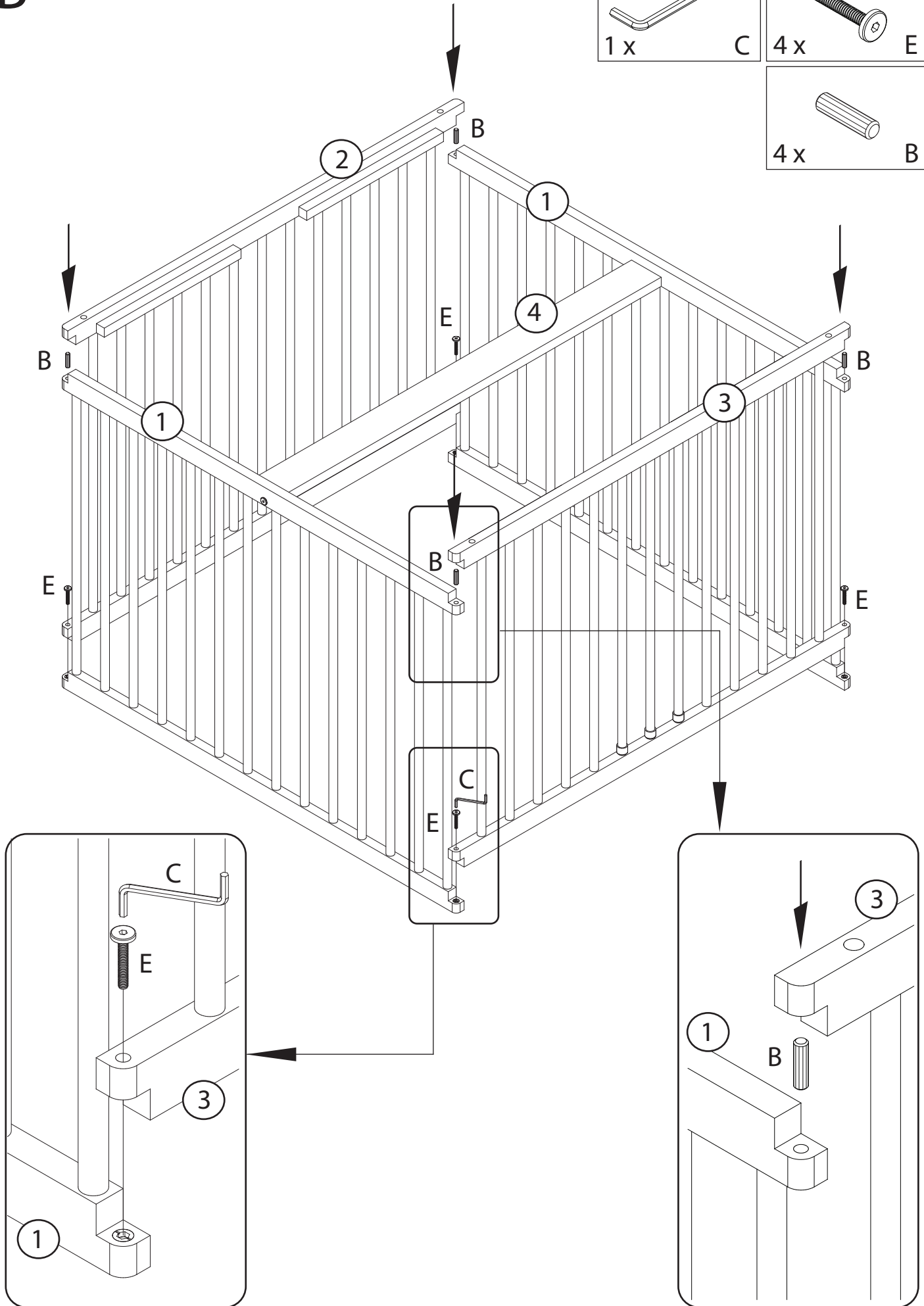
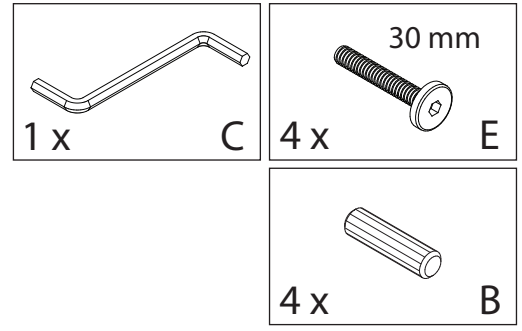
## Laufgitter



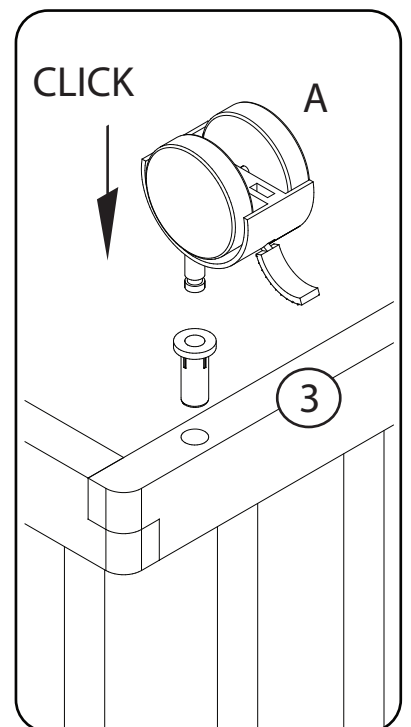
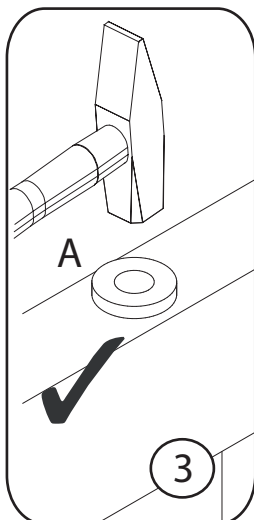
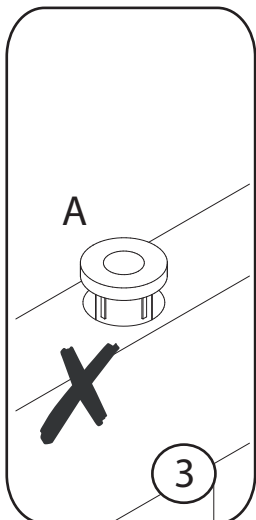
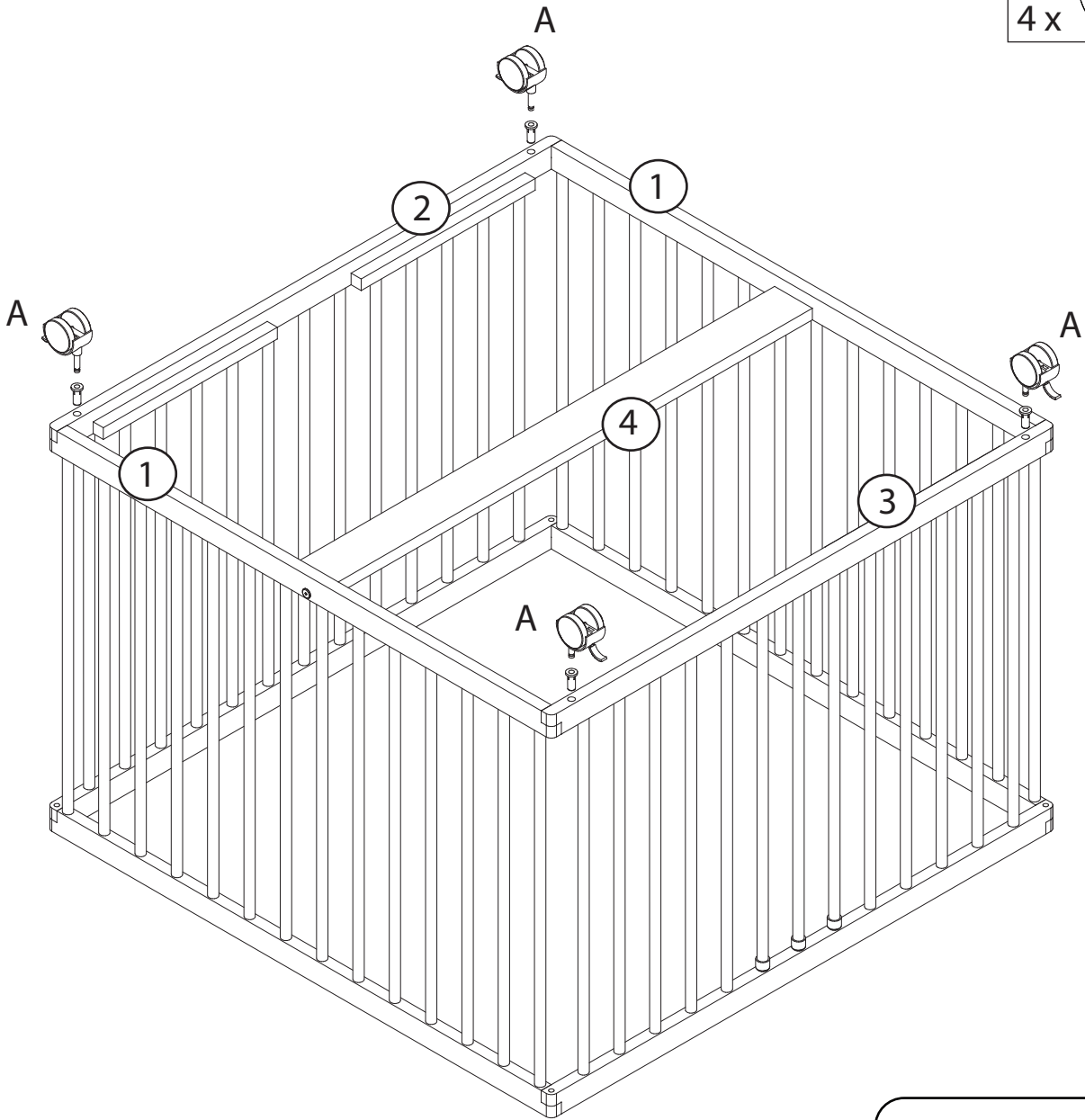
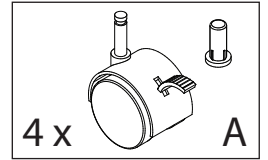
# A



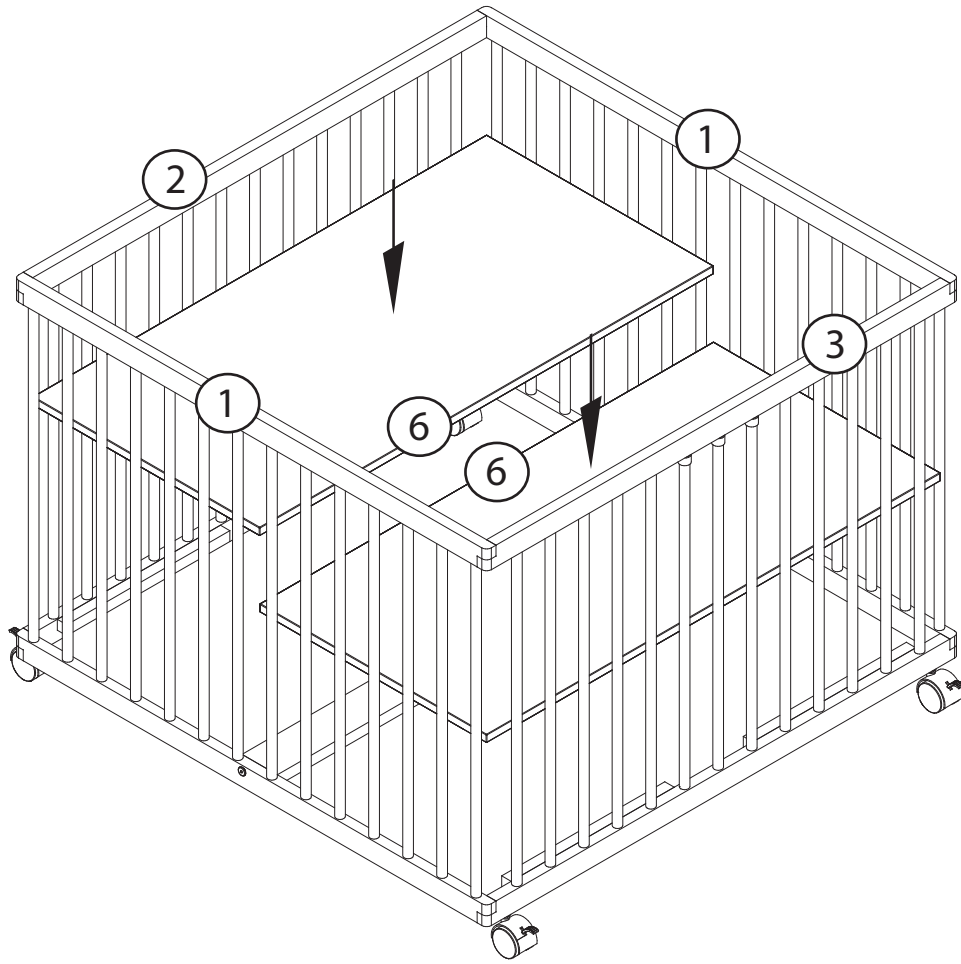
# B



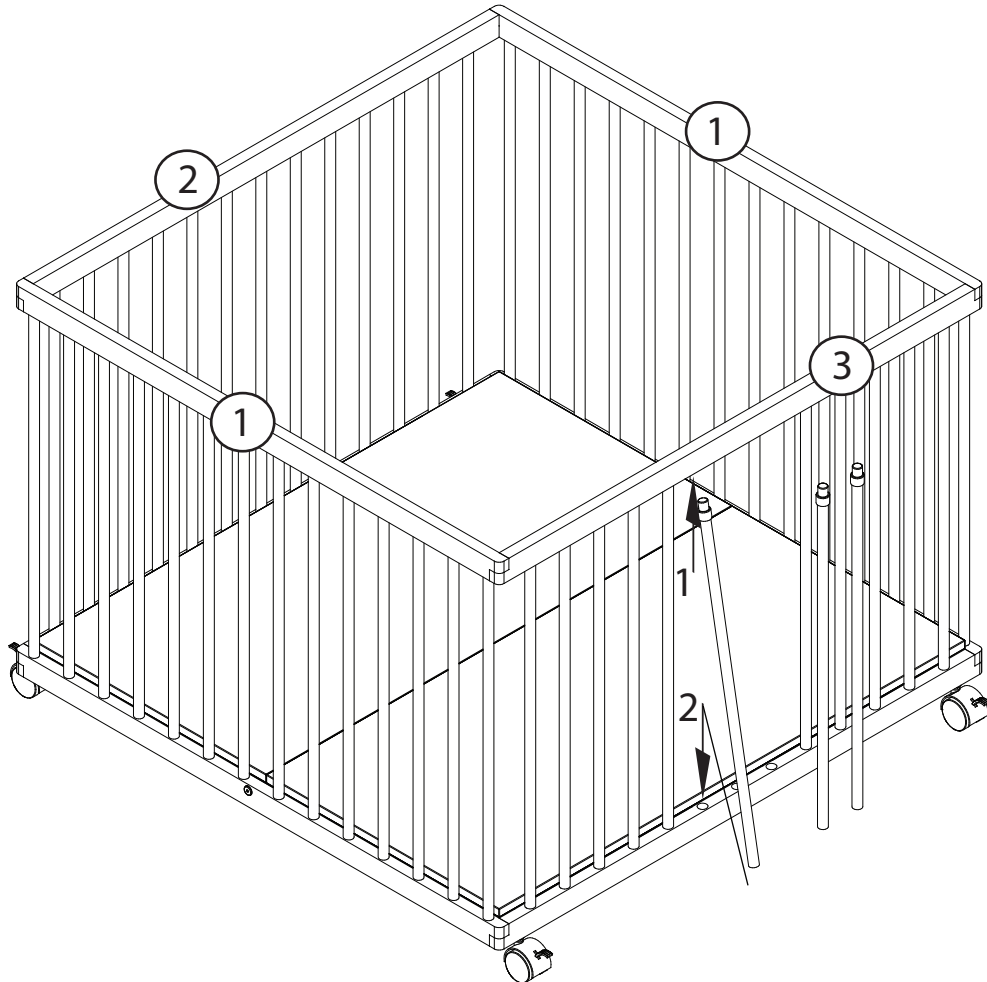
# C



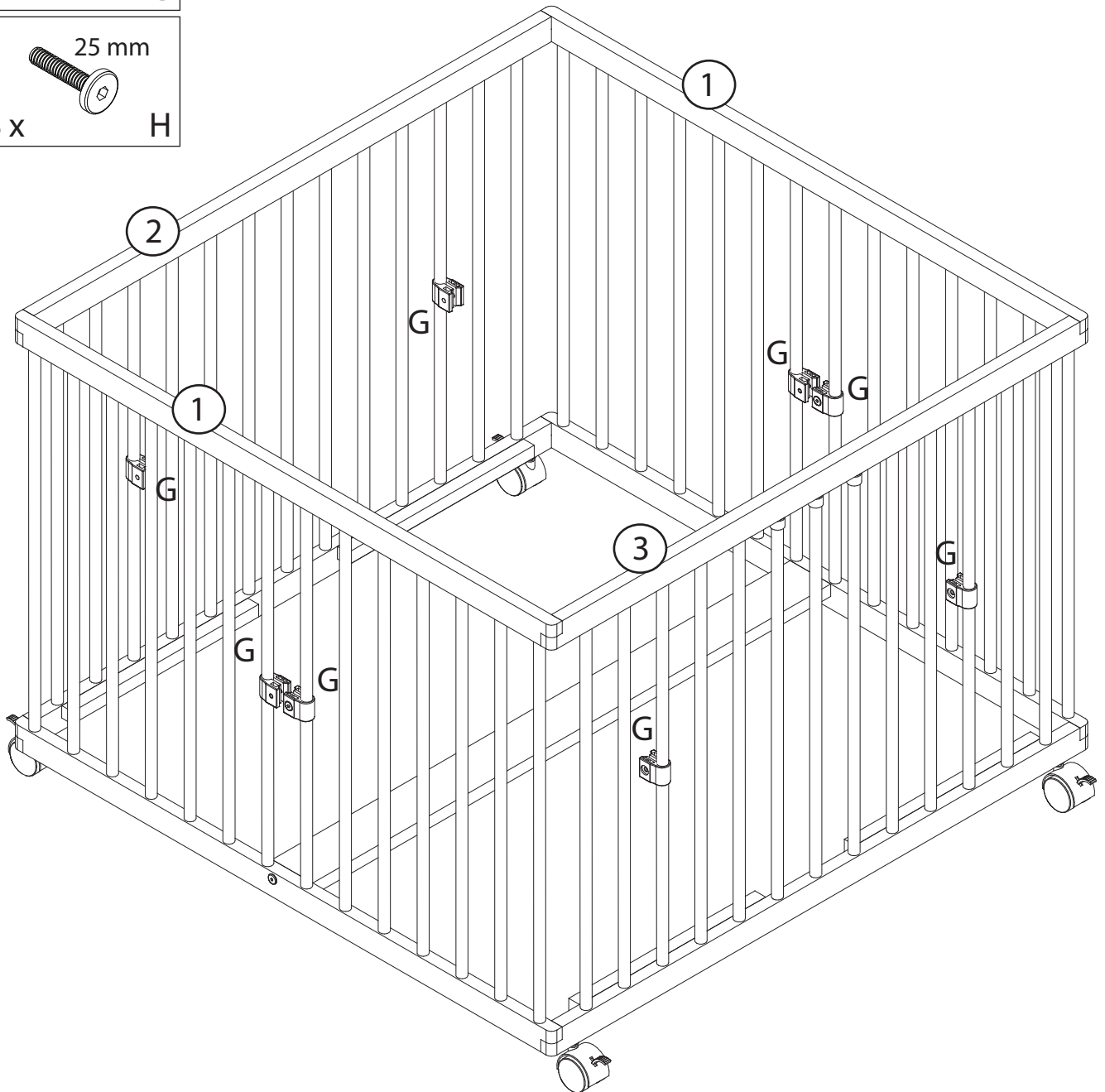
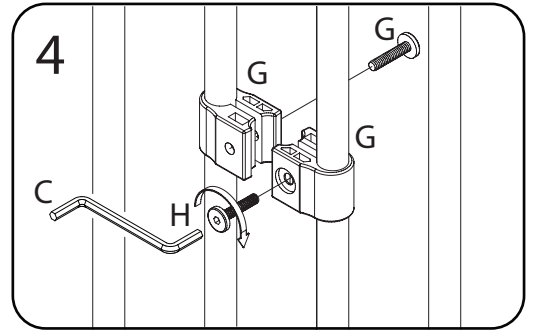
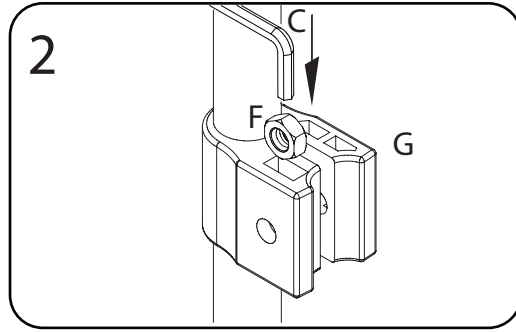
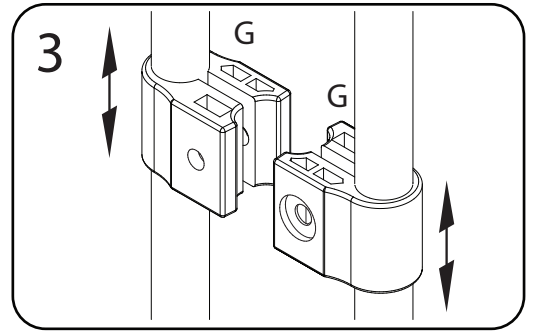
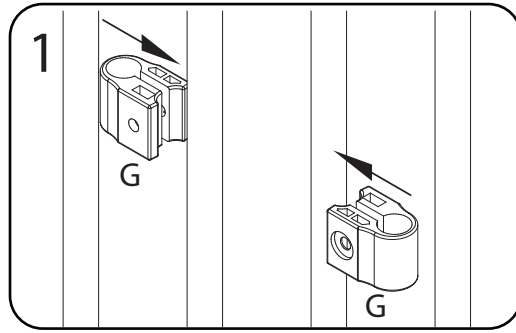
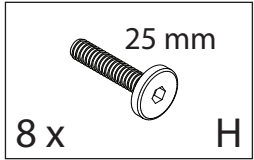
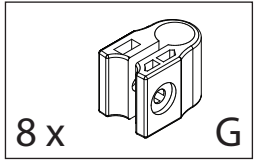
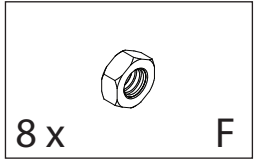
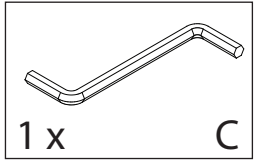
# D



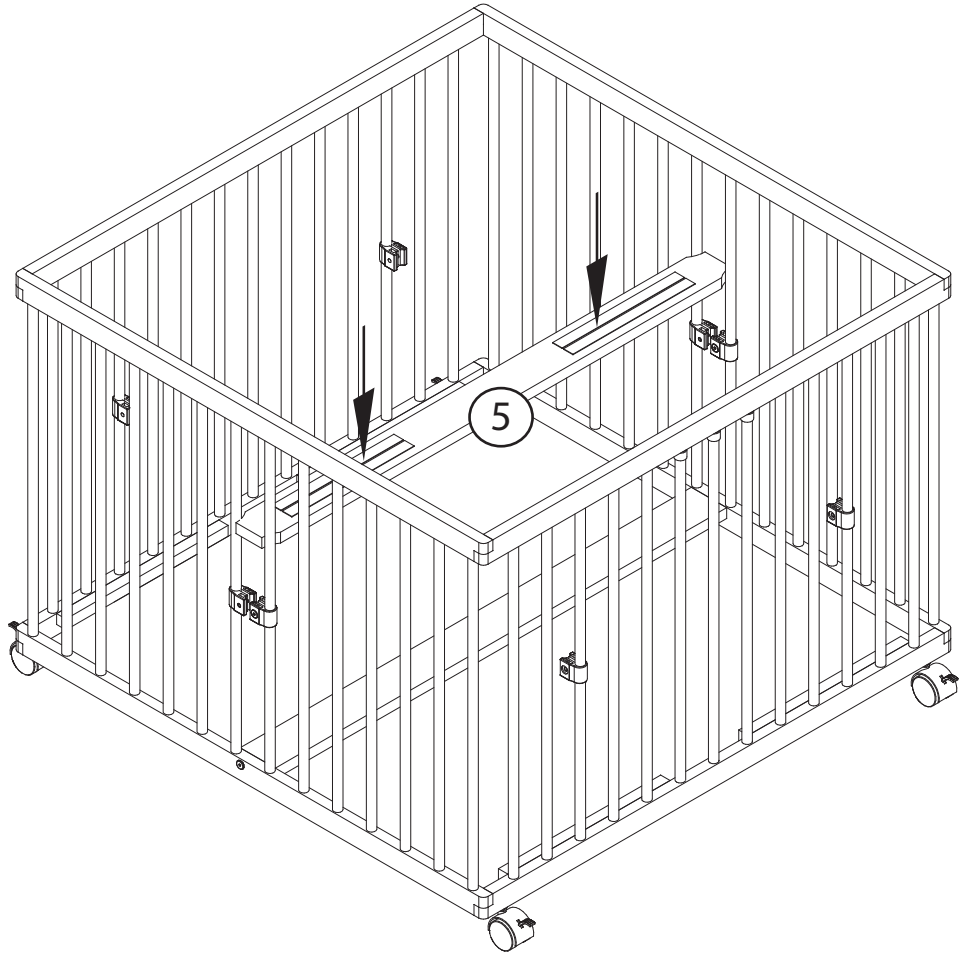
# E



# F



# G



# H

